

Recupero polveri



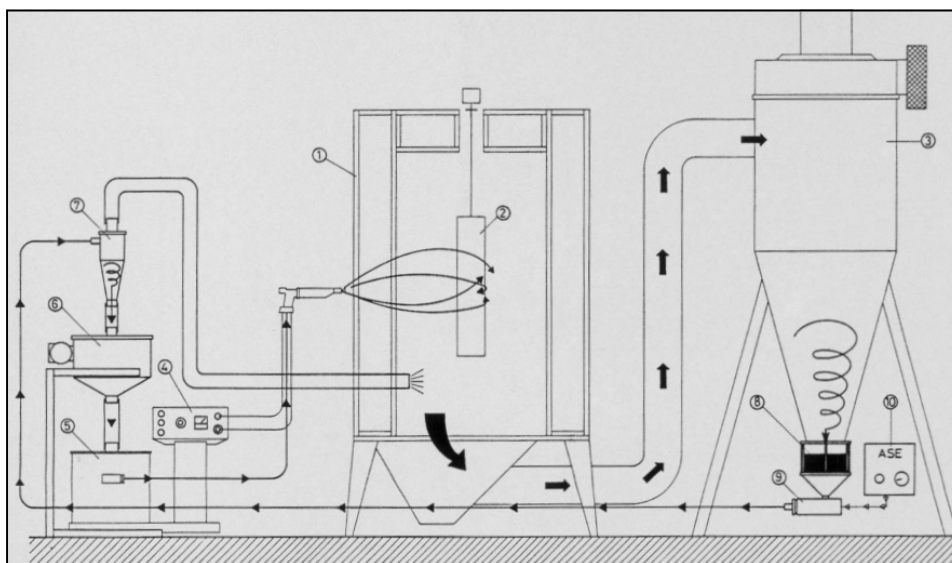
Si è messo a punto un dispositivo che consente il recupero della polvere nelle comuni cabine con depolveratori (cicloni).

Tale dispositivo è costituito da un raccogliitore posto in fondo al ciclone, una pompa pneumatica ha il compito poi di convogliare la polvere dentro un vibrosetaccio.

Il vibrosetaccio in questione separa l'aria dalla polvere aspirata dalla pompa (tramite il ciclone posto sopra) e la setaccia automaticamente facendola cadere per gravità dentro il letto fluido della pistola rientrando direttamente in ciclo.

L'invio della polvere nel vibrosetaccio può avvenire manualmente tramite un rubinetto posto sulla pompa oppure automaticamente con un sistema di sensori collegati a delle elettrovalvole.

Il vibrosetaccio può essere adattato a qualsiasi pistola manuale a polveri, di qualsiasi marca, e rispettivo letto fluido.



ASE s.r.l
Via Cantoniga 11
22100 Como Italy www.ase-web.it
Tel. +39.031.52.50.89
Fax. +39.031.52.60.63