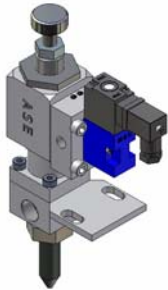




## SISTEMI INCOLLAGGIO A FREDDO

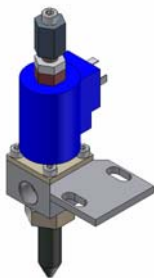
# Applicazione colle a freddo



## Mod. PT 960-000

Cicli max : 300 min  
Volt : 12/24 VDC  
Pressione fluido : 4 bar  
Pressione aria : 6 bar  
Attacchi : 3/8" gas  
Ugelli acciaio temprato e/o carburo di tungsteno  
Misure ugelli acciaio : da 0,50 a 2,7 mm.  
Misure ugelli carburo : 0,55 0,60 0,65 0,70

### Tipo di applicazione



## Mod. PT 960 M

Cicli max : 300 min  
Volt : 12/24 VDC  
Pressione fluido : 4 bar  
Attacchi : 3/8" gas  
Ugelli acciaio temprato e/o carburo di tungsteno  
Misure ugelli acciaio : da 0,50 a 2,7 mm.  
Misure ugelli carburo : 0,55 0,60 0,65 0,70

### Tipo di applicazione



## Mod. PT 05 M

Cicli max : 1000 min  
Volt : 6/12/24 VDC  
Pressione fluido : 20 bar  
Attacchi : 1/8" gas  
Ugelli acciaio inox  
Misure ugelli acciaio : da 0,30 a 0,8 mm.  
Disponibile anche elettropneumatica e/o pneumatica

### Tipo di applicazione



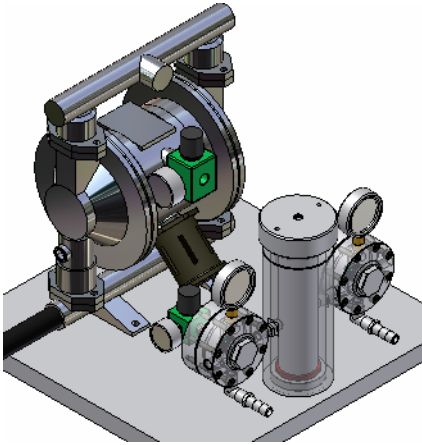
## Mod. ULTRA LITE Manuale

Pressione fluido : 400 bar  
Attacchi : 1/4" gas  
Materiale : Alluminio e/o inox



ASE s.r.l  
Via Cantoniga 11  
22100 Como Italy [www.ase-web.it](http://www.ase-web.it)  
Tel. +39.031.52.50.89  
Fax. +39.031.52.60.63

# Pompe alimentazione colla



## **Mod. PA 1040**

Rapporto: 1:1

Materiale: Alluminio/Inox/PP

Versioni: Carrellata e/o su coperchi fusti

Completa di:

Filtro inox completo di cartuccia

Regolatori di precisione servocomandati in inox

Pescante per fusto

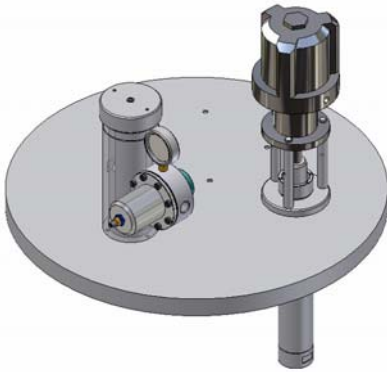
Optional:

Versioni su RAM pneumatici per tutti i tipi di fusto

Agitatori pneumatici

Valvole proporzionali per regolatori erogazione colla

Fasce scaldafusto



## **Mod. P3**

Rapporto: 5:1

Materiale: Inox

Versioni: Carrellata, a muro e/o su coperchi fusti

Completa di:

Filtro inox completo di cartuccia

Regolatore di pressione 1/2"

Pescante per fusto

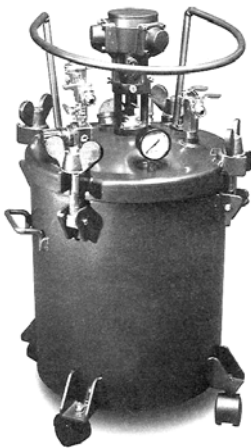
Optional:

Versioni su RAM pneumatici per tutti i tipi di fusto

Agitatori pneumatici

Valvole proporzionali per regolatori erogazione colla

Fasce scaldafusto



## **Serbatoio sottopressione**

Rapporto:

Materiale : Acciaio con secchio interno inox

Versioni : 10, 20, 24, 40, 60 Lt.



ASE s.r.l

Via Cantoniga 11

22100 Como Italy [www.ase-web.it](http://www.ase-web.it)

Tel. +39.031.52.50.89

Fax. +39.031.52.60.63